

# Wettelijke eisen voor stuurmachines

## ***Inleiding***

In de binnenvaart moet wat betreft de voorschriften onderscheid gemaakt worden tussen schepen die voorzien zijn van een Certificaat van Onderzoek voor de Rijn (CvO Rijn) en schepen die vallen onder de Binnenschepenwet (CvO BSB).

De regels van het ROSR worden door de Centrale commissie (CCR) opgesteld. De verdragstaten zijn verplicht om deze regels in hun nationale regelgeving op te nemen.

Het ROSR is van toepassing op de Rijn, de Waal en de Lek (van Krimpen of Gorinchem naar Basel). De herziene Rijnvaart akte stelt echter dat de weg naar zee vrij is. Schepen met een ROSR certificaat mogen in Nederland overal varen omdat de BSW in artikel 4 schepen voorzien van een CvO Rijn vrijstelt van de certificaatplicht volgens de BSW. Passagiersschepen op zone 2 moeten echter aan aanvullende eisen voldoen.

Schepen op de Rijn moeten voorzien zijn van een certificaat van Onderzoek (CvO) afgegeven op grond van het ROSR. Deze eis is ook van toepassing op zeeschepen die onderweg zijn naar een bestemming over de grens. (zie ROSR hoofdstuk 20).

De binnenvaartwet is van toepassing op alle wateren in Nederland. De technische eisen zijn gebaseerd op richtlijnen van de EG. De schepen moeten voorzien zijn van een Communautair Binnenvaartcertificaat (voor binnenschepen) (CBB). Schepen voorzien van een CvO Rijn zijn hiervan vrijgesteld.

Op grond van artikel 5 van de richtlijn 2006/87/EG kunnen de Lid-Statens aan schepen op waterwegen waar maritieme omstandigheden kunnen heersen, aanvullende eisen stellen. Daarom moeten passagiersschepen op de zone 2 in Nederland aan extra eisen voldoen. Aan overige scheepstypen stelt Nederland voor de vaart op zone 2 geen extra eisen

## ***De overgangsbepalingen (OGB)***

In ieder voorschrift zijn voor “bestaande schepen” overgangsbepalingen opgenomen waardoor bepaalde regels niet, of pas op termijn, van toepassing zijn op “bestaande schepen”

## **De OGB volgens het ROSR**

Het huidige ROSR is op 1 januari 1995 van kracht geworden. Bestaande schepen zijn schepen die op deze datum van een geldig CvO voorzien zijn. De overgangsbepalingen staan in hoofdstuk 24, hierbij gelden nog extra OGB voor schepen waarvan de kiel op- of voor 1 april 1976 gelegd is.

De regels voor stuurmachines zijn met ingang van 1 april 2007 ingrijpend aangepast. Voor bestaande schepen zijn hierbij extra overgangsbepalingen ingevoerd. De schepen die na 1 april 2007 voor de 1e maal gecertificeerd worden, moeten echter formeel direct aan de nieuwe voorschriften voldoen.

## De OGB volgens de binnenvaartwet

De schepen moeten op grond van artikel 3.2 van de binnenvaartregeling voldoen aan bijlage II van de richtlijn 2006/87/EG. Deze eisen zijn bijna identiek aan het ROSR.

Voor bestaande schepen die niet op het vaargebied R (de Rijn) varen gelden de afwijkende overgangsbepalingen volgens hoofdstuk 24a van deze bijlage II.

Dit zijn:

- a) vaartuigen waarvoor voor de eerste maal vóór 30 december 2008 een communautair binnenvaartcertificaat is afgegeven, en
- b) vaartuigen waarvoor vóór 30 december 2008 een andere vergunning voor het in de vaart brengen is afgegeven die niet op de wateren van zone R varen.

2. Voor vaartuigen moet bewezen worden dat ze op de datum van afgifte van hun communautair binnenvaartcertificaat of van de andere vergunning voor het in de vaart brengen voldoen aan de technische voorschriften van de hoofdstukken 1-12 van bijlage II van Richtlijn nr. 82/714/EEG van 4 oktober 1982.

### **Artikel 8 van de richtlijn 2006/87/EG**

Artikel 8, lid 2: Het communautaire binnenvaartcertificaat wordt afgegeven voor vaartuigen die aanvankelijk van het toepassingsgebied van Richtlijn 82/714/EEG waren uitgesloten, maar thans, als gevolg van de wijzigingen in artikel 2, leden 1 en 2, wel onder deze richtlijn vallen, na een technisch onderzoek, te verrichten na het verstrijken van het huidige scheepscertificaat doch in geen geval later dan **30 december 2018**, om na te gaan of het vaartuig aan de in bijlage II vastgestelde technische voorschriften voldoet. In lidstaten waar de geldigheidsduur van het huidige nationale certificaat van het vaartuig korter is dan vijf jaar, mag dat certificaat worden afgegeven tot vijf jaar na 30 december 2008.

Als het vaartuig niet aan de technische voorschriften van bijlage II voldoet, **wordt daarvan melding gemaakt op het communautaire binnenvaartcertificaat**. Wanneer de bevoegde autoriteiten van oordeel zijn dat de tekortkomingen **geen klaarblijkelijk gevaar** opleveren, mogen de in de eerste alinea bedoelde vaartuigen in bedrijf blijven totdat de onderdelen of ruimten van het vaartuig die niet in overeenstemming met de voorschriften worden bevonden en als zodanig werden gecertificeerd, zijn vervangen of gewijzigd, waarna deze onderdelen of ruimten met de voorschriften van bijlage II in overeenstemming moeten zijn.

lid 3. Er is met name sprake van klaarblijkelijk gevaar in de zin van dit artikel, wanneer de voorschriften in verband met de **structurele eigenschappen van het vaartuig, de vaar- of manoeuvreer eigenschappen of de bijzondere kenmerken overeenkomstig bijlage II** in het geding zijn. Op grond van bijlage II verleende ontheffingen mogen niet worden aangemerkt als tekortkomingen die een klaarblijkelijk gevaar vormen.

Vervanging van bestaande onderdelen door identieke onderdelen of technologisch en qua design gelijkwaardige onderdelen bij normale herstel- en onderhoudswerkzaamheden wordt niet als vervanging in de zin van dit lid beschouwd.

**Het gaat in artikel 8, lid 2 om de volgende schepen:**

1. *Schepen bestemd voor vracht met een laadvermogen minder dan 15 ton, die wel aan artikel 2, lid 1 van de richtlijn voldoen ( $L > 20$  m of  $L*B*T > 100$ )*
2. *Passagiersschepen, en veerponten.*  
*Bijlage III van het BSB is een nationale regeling, Volgens de EG zijn, tegenstelling tot het Binnenvaartbesluit, veerponten en veerboten gewoon passagiersschepen. Veerboten vallen echter niet onder de richtlijn. In bijlage 3.7 van de Binnenvaartregeling zijn hier echter wel nationale regels voor opgesteld.*
3. *Patrouille vaartuigen die aan artikel 2, lid 1 van de richtlijn voldoen en/of die langs zij schepen die gevaarlijke stoffen hebben geladen moeten kunnen komen.*
4. *Pleziervaartuigen die aan artikel 2, lid 1 van de richtlijn voldoen.*
5. *Sleepboten, niet bestemd om schepen die aan artikel 2, lid 1 voldoen te slepen. Deze sleepboten zijn voorzien van een “verklaring van de minister” en worden als ze zelf aan artikel 2, lid 1 van de richtlijn voldoen als pleziervaartuigen gecertificeerd.*
6. *Alle drijvende werktuigen, hieronder vallen ook de bunkerstations*
7. *Schepen zonder laadvermogen die aan de criteria van artikel 2, lid 1 van de richtlijn voldoen. IVW gebruikt hiervoor de benaming werkvaartuigen.*

**Let op: artikel 8 geldt uitsluitend voor schepen die niet op de Rijn varen.**

# De regelgeving

## **ROSR 1995 en bijlage II van richtlijn 2006/87/EG**

### Deel II; Bouw, inrichting en uitrusting

#### Hfst. 6; Stuurinrichtingen

##### **Art. 6.01; Algemene eisen**

1. Schepen moeten zijn voorzien van een betrouwbaar werkende stuurinrichting waarmee ten minste de in hoofdstuk 5 bedoelde manoeuvreereigenschappen worden bereikt.

*Overgangsbepalingen voor schepen met vaargebied Rijn met CvO voor 1.1.1995:*

*Manoeuvreereigenschappen volgens hoofdstuk 5*

*N.V.O., uiterlijk bij verlenging van het certificaat van onderzoek na 1.1.2035*

*Bestaande schepen geen vaargebied R N.V.O., uiterlijk bij verlenging van het certificaat van onderzoek na 1.1.2050*

2. Werktuiglijk aangedreven stuurinrichtingen moeten zodanig zijn uitgevoerd dat het roer niet onvoorzien van stand kan veranderen.

3. De gehele stuurinrichting moet voor een permanente slagzij van het schip tot 15° en omgevingstemperaturen van -20° C tot + 50° C geschikt zijn.

*Overgangsbepalingen voor schepen met vaargebied R met CvO voor 1.1.1995:*

*Helling en omgevingstemperatuur*

*N.V.O., uiterlijk bij verlenging van het certificaat van onderzoek na 1.1.2010*

*Bestaande schepen geen vaargebied R N.V.O., uiterlijk bij verlenging van het certificaat van onderzoek na 1.1.2025*

4. De afzonderlijke onderdelen van de stuurinrichting moeten qua sterkte zodanig zijn geconstrueerd dat alle onder normale omstandigheden daarop inwerkende krachten goed kunnen worden opgenomen. De van buitenaf op het roer inwerkende krachten mogen het functioneren van de stuurmachine en zijn aandrijving niet beïnvloeden.

5. Stuurinrichtingen moeten een mechanisch aangedreven stuurmachine hebben wanneer de voor de bediening van het roer te leveren krachten dit vereisen.

6. Stuurmachines met een mechanische aandrijving moeten een beveiliging tegen overbelasting hebben die het door de aandrijving uitgeoefende koppel begrenst.

7. Asdoorvoeringen van roerkoningen moeten zodanig zijn uitgevoerd dat geen waterverontreinigende smeermiddelen naar buiten kunnen treden.

*Overgangsbepalingen voor schepen met vaargebied R met CvO voor 1.1.1995:*

*Doorvoering van roerkoningen*

*Voor vaartuigen met een bouwjaar van vóór 1996 bij N.V.O., uiterlijk bij verlenging van het certificaat van onderzoek na 1.1.2015*

*Bestaande schepen geen vaargebied R: N.V.O., uiterlijk bij verlenging van het certificaat van onderzoek na 1.1.2030*

### **Art. 6.02; Aandrijving stuurmachine**

#### **Tot 1 april 2007:**

1. Bij stuurmachines met mechanische aandrijving moet in geval van uitval of storing van de aandrijving binnen 5 seconden een tweede onafhankelijke aandrijving of een handaandrijving in werking kunnen worden gesteld.
2. Wanneer het inschakelen van de tweede aandrijving of van de handaandrijving niet automatisch geschiedt, moet de roerganger deze met één enkele handeling onmiddellijk, snel en eenvoudig kunnen inschakelen.

### **Art. 6.02; Aandrijving stuurmachine**

#### **Met ingang van 1 april 2007:**

1. Bij stuurmachines met mechanische aandrijving moet een tweede onafhankelijke aandrijving of een extra handaandrijving beschikbaar zijn. In geval van uitval of storing van de aandrijving moet binnen 5 seconden de tweede onafhankelijke aandrijving of de handaandrijving in werking kunnen worden gesteld.

*Overgangsbepalingen voor schepen met vaargebied R met CvO voor 1.1.1995:*

*Aanwezig zijn van afzonderlijke hydraulische tanks: N.V.O., uiterlijk bij verlenging van het certificaat van onderzoek na 1.1.2010*

*Bestaande schepen geen vaargebied R: N.V.O., uiterlijk bij verlenging van het certificaat van onderzoek na 1.1.2026*

*Overgangsbepalingen bestaande en voor 1 april 2007 gecertificeerde schepen met vaargebied R: Verdubbeling van stuurventielen bij hydraulisch aangedreven installaties: N.V.O., uiterlijk bij verlenging van het certificaat van onderzoek na 1.1.2020*

*Gescheiden pijpleidingsstelsel voor de tweede voortstuwingsinstallatie bij hydraulisch aangedreven installaties: N.V.O., uiterlijk bij verlenging van het certificaat van onderzoek na 1.1.2020*

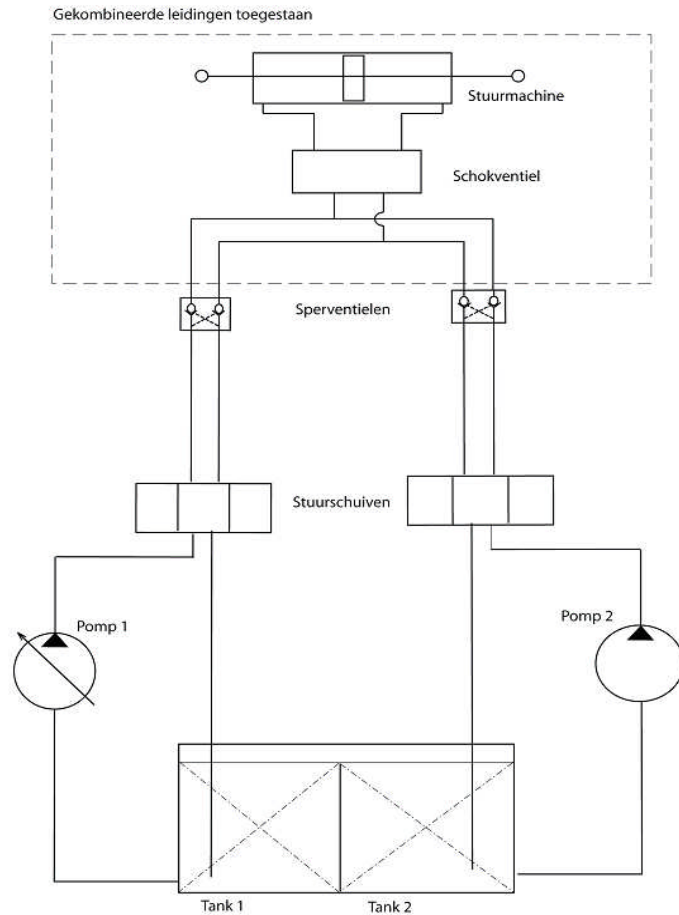
*Bestaande schepen geen vaargebied R: N.V.O., uiterlijk bij verlenging van het certificaat van onderzoek na 1.1.2026*

*Werkafspraken uit overleg met IVW:*

*Een bestaande tank met een overloopschot kan gehandhaafd blijven mits ieder compartiment, onder het schot, voldoende olie bevat voor een goede werking van de stuurmachine.*

*Ieder compartiment moet echter over een eigen zuig- en retourleiding beschikken.*

*Omdat er slechts een stuurmachine aanwezig is, zullen de leidingen altijd ergens gecombineerd moeten worden. Er is afgesproken dat de leidingen **na** de sperventielen (de gestuurde terugslagkleppen) gecombineerd mogen worden.*



2. Wanneer het inschakelen van de tweede aandrijving of van de handaandrijving niet automatisch geschiedt, moet de roerganger deze met één enkele handeling onmiddellijk, snel en eenvoudig kunnen inschakelen.

*Overgangsbepalingen voor schepen met vaargebied R met CvO voor 1.1.1995:*

*In bedrijf brengen van de 2e aandrijfinrichting met slechts één bedieningshandeling*

*N.V.O., uiterlijk bij verlenging van het certificaat van onderzoek na 1.1.2010*

*Bestaande schepen geen vaargebied R: N.V.O., uiterlijk bij verlenging van het certificaat van onderzoek na 1.1.2026*

3. Ook wanneer de tweede aandrijving of de handaandrijving in werking is, moeten de in hoofdstuk 5 bedoelde manoeuvreereigenschappen kunnen worden gerealiseerd.

*Overgangsbepalingen voor schepen met vaargebied R met CvO voor 1.1.1995:*

*Voldoen aan de manoeuvreereigenschappen volgens hoofdstuk 5 bij het in bedrijf zijn van de tweede aandrijving / handbedrijf*

*N.V.O., uiterlijk bij verlenging van het certificaat van onderzoek na 1.1.2035*

*Bestaande schepen geen vaargebied R: N.V.O., uiterlijk bij verlenging van het certificaat van onderzoek na 1.1.2050*

## **Art. 6.03; Hydraulische aandrijfinstallatie van de stuurmachine**

### **Tot 1 april 2007:**

1. Aan de hydraulische aandrijfinstallatie van de stuurmachine mogen geen andere verbruikers zijn aangesloten. Wanneer twee gescheiden aandrijfinstallaties van de stuurmachine aanwezig zijn, is dit echter voor één van de twee installaties toegestaan, indien de verbruikers in de retourleiding zijn aangesloten en door een afsluitinrichting van de aandrijving van de stuurmachine kunnen worden gescheiden.
2. Bij twee hydraulische aandrijfinstallaties is voor elke installatie een onafhankelijke tank voor het hydraulische systeem vereist, waarbij tanks met ingebouwd scheidingsschot zijn toegestaan. De tanks voor het hydraulische systeem dienen te zijn uitgerust met een niveau-alarmsysteem, dat het dalen van het olieniveau beneden de voor het veilig kunnen functioneren laagst toegestane stand controleert.
3. Wanneer het stuurventiel vanuit de stuurstelling met de hand of handhydraulisch kan worden bediend, kan met één stuurventiel worden volstaan.
4. De afmetingen, constructie en plaatsing van de pijpleidingen moeten beschadigingen door mechanische invloeden of vuur zo veel mogelijk uitsluiten.
5. Bij hydraulische aandrijfinstallaties kan voor de tweede installatie van de stuurmachine worden afgezien van een gescheiden pijpleidingsysteem, wanneer een onafhankelijke werking van de twee aandrijfinstallaties is gewaarborgd en het leidingsysteem is berekend op ten minste de 1,5-voudige ten hoogste toelaatbare werkdruk.
6. Hydraulische slangen zijn slechts toegestaan wanneer het gebruik daarvan in verband met het verminderen van trillingen of de bewegingsvrijheid van de componenten absoluut noodzakelijk is. Zij moeten ten minste zijn berekend op de ten hoogste toegelaten werkdruk.

## **Art. 6.03; Hydraulische aandrijfinstallatie van de stuurmachine**

### **Met ingang van 1 april 2007:**

1. Aan de hydraulische aandrijfinstallatie van de stuurmachine mogen geen andere verbruikers zijn aangesloten.

*Overgangsbepalingen voor schepen met vaargebied R met CvO voor 1.1.1995:*

*Aansluiting andere verbruikers op hydraulische aandrijfinstallaties*

*N.V.O., uiterlijk bij verlenging van het certificaat van onderzoek na 1.1.2010*

*Bestaande schepen geen vaargebied R: N.V.O., uiterlijk bij verlenging van het certificaat van onderzoek na 1.1.2026*

2. De tanks voor het hydraulische systeem dienen te zijn uitgerust met een niveau-alarmsysteem, dat het dalen van het olieniveau beneden de voor het veilig kunnen functioneren laagst toegestane stand controleert.

*Opmerking:*

*Hoewel de overgangsbepaling op lid 2 na 1 april 2007 "geen toepassing vind", kan er uit de overgangstermijn op artikel 6.07, lid 2 opgemaakt worden dat dit lid op bestaande schepen pas bij*

*de 1e verlenging van het CVO van toepassing is.*

3. De afmetingen, constructie en plaatsing van de pijpleidingen moeten beschadigingen door mechanische invloeden of vuur zo veel mogelijk uitsluiten.

4. Hydraulische slangen

- a. zijn slechts toegestaan wanneer het gebruik daarvan in verband met het verminderen van trillingen of de bewegingsvrijheid van de componenten absoluut noodzakelijk is,
- b. moeten ten minste zijn berekend op de ten hoogste toegelaten werkdruk,
- c. moeten uiterlijk om de tien jaar worden vernieuwd.

5. Hydraulische cilinders, pompen, en motoren evenals elektrische motoren moeten uiterlijk om de acht jaar door een deskundig bedrijf worden gecontroleerd en indien noodzakelijk gereviseerd.

#### **Art. 6.04; Energiebron**

1. Stuurinrichtingen met twee mechanische aandrijvingen moeten beschikken over twee energiebronnen.

2. Wanneer de tweede energiebron van een stuurmachine met mechanische aandrijving tijdens de vaart niet continu kan worden gebruikt, moet de voor het starten daarvan benodigde tijd door een buffersysteem van voldoende capaciteit worden overbrugd.

3. Bij elektrische energiebronnen mogen uit de toevoer van de stuurinrichtingen geen andere verbruikers worden gevoed.

#### **Art. 6.05; Handaandrijving**

1. Het handstuurwiel mag niet meegedraaid kunnen worden door een mechanische aandrijving.

*Overgangsbepalingen voor schepen met vaargebied R met CvO voor 1.1.1995:*

*Automatische ontkoppeling van het handstuurwerk*

*N.V.O., uiterlijk bij verlenging van het certificaat van onderzoek na 1.1.2010*

*Bestaande schepen geen vaargebied R: N.V.O., uiterlijk bij verlenging van het certificaat van onderzoek na 1.1.2025*

2. Terugslag van het stuurwiel moet bij automatisch inschakelen van de handaandrijving bij iedere stand van het roer zijn verhinderd.

#### **Art. 6.06; Roerpropeller-, waterstraal-, cycloïdaalschroef- en boegschroefinstallaties**

1. Indien bij roerpropeller-, waterstraal-, cycloïdaalschroef- en boegschroefinstallaties de afstandsbediening voor de verandering van de richting van de stuwkracht elektrisch, hydraulisch of pneumatisch is, dan moeten vanaf de stuurstelling tot de propeller- of straalinstallatie twee van elkaar onafhankelijke besturingssystemen aanwezig zijn die voldoen aan de in de artikelen 6.01 tot en met 6.05 genoemde eisen.

Dit is niet van toepassing indien het gebruik van dergelijke installaties niet noodzakelijk is om te kunnen voldoen aan de manoeuvreereigenschappen bedoeld in hoofdstuk 5, dan wel uitsluitend voor de stopproef.

*Overgangsbepalingen voor schepen met vaargebied R met CvO voor 1.1.1995:*

*Twee van elkaar onafhankelijke stuursystemen*

*N.V.O., uiterlijk bij verlenging van het certificaat van onderzoek na 1.1.2015*  
*Bestaande schepen geen vaargebied R: N.V.O., uiterlijk bij verlenging van het certificaat van onderzoek na 1.1.2030*

2. Indien twee of meer van elkaar onafhankelijke roerpropeller-, waterstraal- of cycloïdaalschroefinstallaties aanwezig zijn, is het tweede besturingssysteem niet vereist indien het schip bij het uitvallen van één van deze installaties manoeuvreerbaar blijft overeenkomstig hoofdstuk 5.

### **Art. 6.07; Signalering en controle**

1. De stand van het roer moet bij de stuurstelling duidelijk zichtbaar zijn. Elektrische roerstandaandwijzers moeten een eigen voeding hebben.

#### **Tot 1 april 2007:**

2. De stuurstelling moet van ten minste de volgende instrumenten voor signalering en controle zijn voorzien:

- a. het oliepeil van de tanks voor het hydraulische systeem als bedoeld in artikel 6.03, tweede lid, en de werkdruk van het hydraulische systeem;
- b. het uitvallen van de voeding van de elektrische besturingsenergie;
- c. het uitvallen van de voeding van de elektrische energie ten behoeve van de aandrijving;
- d. het uitvallen van de stuurautomaat;
- e. het uitvallen van de voorgeschreven buffersystemen.

#### **Na 1 april 2007:**

2. De stuurstelling moet voor de volgende gevallen van een optisch en akoestisch alarmsignaal zijn voorzien:"

- a. vermindering van het oliepeil van de tanks voor het hydraulische systeem als bedoeld in artikel 6.03, tweede lid, en van de werkdruk van het hydraulische systeem;

*Overgangsbepalingen voor schepen met vaargebied R met CvO voor 1.1.1995:*

*Niveau-alarm van de hydraulische tanks en alarm van de systeemdruk*

*N.V.O., uiterlijk bij verlenging van het certificaat van onderzoek na 1.1.2010*

*Bestaande schepen geen vaargebied R: N.V.O., uiterlijk bij verlenging van het certificaat van onderzoek na 1.1.2026*

- b. het uitvallen van de voeding van de elektrische besturingsenergie;
- c. het uitvallen van de voeding van de elektrische energie ten behoeve van de aandrijving;
- d. het uitvallen van de stuurautomaat;
- e. het uitvallen van de voorgeschreven buffersystemen.

*Overgangsbepalingen voor schepen met vaargebied R met CvO voor 1.1.1995:*

*Bewaking van het buffersysteem*

*N.V.O., uiterlijk bij verlenging van het certificaat van onderzoek*

*Bestaande schepen geen vaargebied R: N.V.O., uiterlijk bij verlenging van het certificaat van onderzoek*

## **Art. 6.08; Stuurautomaat**

1. Stuurautomaten en de onderdelen ervan moeten voldoen aan artikel 9.20.

*Overgangsbepalingen voor schepen met vaargebied R met CvO voor 1.1.1995:*

*Eisen aan elektronische installaties volgens artikel 9.20*

*N.V.O., uiterlijk bij verlenging van het certificaat van onderzoek na 1.1.2015*

*Bestaande schepen geen vaargebied R: N.V.O., uiterlijk bij verlenging van het certificaat van onderzoek na 1.1.2030*

2. Een groen lampje in de stuurstelling moet aangeven dat de stuurautomaat voor gebruik gereed is. Uitval, ontoelaatbare afwijkingen van de spanning van de voeding en ontoelaatbare daling van de rotatiefrequentie van de gyroscoop moeten worden gecontroleerd.

3. Wanneer er naast de stuurautomaat nog andere besturingssystemen aanwezig zijn, moet bij de stuurstelling duidelijk te zien zijn welk systeem is ingeschakeld. De omschakeling van het ene systeem naar het andere moet onmiddellijk kunnen geschieden.

Storingen van stuurautomaten mogen het betrouwbaar functioneren van de stuurinrichting niet kunnen beïnvloeden.

4. De voeding van de elektrische energie van de stuurautomaat moet onafhankelijk zijn van andere verbruikers.

5. De in stuurautomaten gebruikte gyroscopen, sensoren of bochtaanwijzers moeten voldoen aan de minimumeisen van de "Voorschriften omtrent de minimumeisen en keuringsvoorwaarden voor bochtaanwijzers in de Rijnvaart".

## **Art. 6.09; Keuring**

### **Tot 1 april 2007:**

1. De correcte installatie van de stuurinrichting dient door een Commissie van Deskundigen te worden gekeurd. Daartoe kan de Commissie van Deskundigen om de volgende bescheiden vragen:

- a. Beschrijving van de stuurinrichting;
- b. Bouwtekeningen en gegevens over de aandrijvingen van de stuurmachine en de besturing;
- c. Gegevens over de stuurmachine;
- d. Schakelschema voor de elektrische installatie;
- e. Beschrijving van de stuurautomaat;
- f. Gebruiksaanwijzing van de installatie.

2. Bij een proefvaart dient de werking van de stuurinrichting als geheel te worden gekeurd. Bij stuurautomaten dient te worden getest of op veilige wijze een rechte koers wordt gehouden en of op veilige wijze in bochten wordt gevaren.

## **Art. 6.09; Keuring en terugkerende testen**

### **Na 1 april 2007:**

1. De correcte installatie van de stuurinrichting dient door een Commissie van Deskundigen te worden gekeurd. Daartoe kan de Commissie van Deskundigen om de volgende bescheiden vragen:

- a. Beschrijving van de stuurinrichting;

- b. Bouwtekeningen en gegevens over de aandrijvingen van de stuurmachine en de besturing;
- c. Gegevens over de stuurmachine;
- d. Schakelschema voor de elektrische installatie;
- e. Beschrijving van de stuurautomaat;
- f. Gebruiksaanwijzing van de installatie.

2. Bij een proefvaart dient de werking van de stuurinrichting als geheel te worden gekeurd. Bij stuurautomaten dient te worden getest of op veilige wijze een rechte koers wordt gehouden en of op veilige wijze in bochten wordt gevaren.

3. Werktuiglijk aangedreven stuurinrichtingen moeten

- a. vóór de eerste ingebruikstelling,
- b. na uitvallen,
- c. na verandering of reparatie;
- d. met regelmaat tenminste elke drie jaar door een deskundige worden gekeurd.

4. De keuring moet tenminste bestaan uit:

- a. controle op het overeenstemmen met de goedgekeurde bouwtekeningen en bij terugkerende testen, of veranderingen in de stuurinrichting hebben plaatsgevonden;
- b. controle op de goede werking van de stuurinrichting met alle bedrijfsmogelijkheden;
- c. visuele controle en controle op de dichtheid van de hydraulische delen van de installaties, in het bijzonder ventielen, pijpleidingen, hydraulische slangen, cilinders, pompen en filters;
- d. visuele controle van de elektrische delen van de installaties, in het bijzonder relais, elektrische motoren en veiligheidsinstallaties;
- e. controle van de optische en akoestische controle-instrumenten.

5. Betreffende de keuring moet een verklaring worden opgesteld die door de deskundige wordt ondertekend en waarin de datum van de keuring is vermeld.

# **Dienstinstructie nr. 1 voor de Commissies van Deskundigen ingevolge artikel 1.07 ROSR 1995**

## **1. Uitwijkmanoeuvre algemeen**

Algemene bepalingen en voorwaarden voor het uitvoeren van de uitwijkmanoeuvre

1.1 Ingevolge artikel 5.09 moeten schepen en samenstellen tijdig kunnen uitwijken. De uitwijk-eigenschappen dienen te worden aangetoond door uitwijkmanoeuvres op één der in artikel 5.03 bedoelde proefvaartvakken.

Dit bewijs moet worden geleverd door nagebootste uitwijkmanoeuvres naar bakboord en naar stuurboord onder bepaalde voorwaarden waarbij, voor het bereiken van vastgestelde draaisnelheden bij het uitwijken en het weer op koers brengen, grenswaarden voor de daarvoor maximaal benodigde tijd in acht moeten worden genomen.

De eisen bedoeld in punt 2 moeten bij de proefvaarten vervuld zijn bij een waterdiepte onder de kiel van tenminste 20% van de diepgang, maar niet minder dan 0,50 m.

## **2. Uitvoeren van de uitwijkmanoeuvre**

Uitvoeren van de uitwijkmanoeuvre en aantekening van de gemeten gegevens

*Dit deel is hier niet overgenomen.*

## **3. Keereigenschappen**

De keereigenschappen van schepen en samenstellen met een lengte van ten hoogste 86 m en een breedte B van ten hoogste 22,90 m zijn voldoende in de zin van artikel 5.01 j° artikel 5.02, eerste lid, indien bij een opdraaimanoeuvre bij een aanvangssnelheid van 13 km/u ten opzichte van het water de grenswaarden voor het kop vóór stilhouden als bedoeld in de richtlijn nr. 2 in acht worden genomen.

De bepalingen ten aanzien van het water onder de kiel van punt 1.1 dienen daarbij in acht te worden genomen.

## **4. Verdere eisen**

4.1 Onverminderd de eisen van de punten I tot en met 3 moet:

a. bij stuurinrichtingen met handaandrijving één slag van het handstuurwiel overeenkomen met een roeruitslag van tenminste 3°, en

b. bij stuurinrichtingen met een mechanische aandrijving bij de grootste indompeling van het roer een gemiddelde hoeksnelheid van het roer van 4° per seconde over het volledige bereik van de mogelijke roeruitslag bereikt kunnen worden. Deze eis moet ook geverifieerd worden bij volle snelheid van het schip voor wat betreft het bereik van het roer van 35° bakboord tot 35° stuurboord.

Bovendien moet geverifieerd worden of het roer bij een maximaal voortstuwingsvermogen in de uiterste positie blijft staan. Bij actieve stuurinrichtingen dan wel bijzondere roerconstructies moet deze bepaling overeenkomstig worden toegepast.

4.2 Indien voor het voldoen aan de manoeuvre-eisen extra hulpmiddelen als bedoeld in artikel 5.05 nodig zijn, moeten deze inrichtingen aan de eisen van hoofdstuk 6 voldoen en moet onder nr. 52 van het certificaat van onderzoek de volgende aantekening worden gemaakt.

*"De onder nummer 34 genoemde flankingroeren/boegbesturingsinstallaties/andere inrichtingen is/zijn nodig voor het voldoen aan de manoeuvre-eisen van hoofdstuk 5."*

## 5. Aantekening van de meetgegevens en proces-verbaal

De metingen, het opstellen van de processen-verbaal en het aantekenen van de gegevens moeten geschieden overeenkomstig de in bijlage 2 aangegeven procedure.

*De bijlage is hier niet overgenomen.*

## **Werkafspraken over stuurinrichtingen**

### **2e aandrijving en bufferinrichtingen**

Indien de tweede pomp wordt aangedreven door een motor die gedurende de vaart niet continu in bedrijf is, moet een bufferinrichting de aandrijving van de roeren gedurende de tijd van de startprocedure van de motor mogelijk maken **Deze eis geldt ook indien het starten van de motor en het inschakelen van de 2<sup>e</sup> aandrijving binnen 5 seconden mogelijk is.**

Als bufferinrichting kunnen dienst doen:

- 24 V = systeem,
- hydraulische accumulator
- aandrijving d.m.v. een luchtgedreven motor.

De roeren moeten met behulp van de bufferinrichting tenminste één maal volledig van boord naar boord bewogen kunnen worden. De hoeksnelheid moet tenminste 4 graden per seconde bedragen.

In het algemeen moet bij Rijn- en binnenvaartschepen worden aangenomen dat een aparte generatorset tijdens de vaart niet continu in bedrijf is en dus een bufferinrichting noodzakelijk is.

Bij bepaalde schepen kan er echter van uitgegaan worden dat de vaart zonder in bedrijf zijnde generatorset niet **aannemelijk** is.

**De eigenaar moet ook zelf aangeven dat het schip nooit zonder generator in bedrijf zal varen.**

Bij deze schepen is een bufferinrichting niet noodzakelijk indien de stuurmachine bestaat uit een door de voorstuwingsmotor aangedreven pomp en een elektrisch gedreven pomp.

Omdat het niet aannemelijk is dat de vaart bij storing of onderhoud van een generator onderbroken zal worden moeten er twee generatoren aanwezig zijn, die beide in staat zijn om de elektrisch aangedreven stuurpomp te voeden.

In het certificaat zal de volgende standaardzin worden opgenomen en bovendien dient een waarschuwingsplaat duidelijk zichtbaar op de stuurstelling te worden aangebracht:

*“Tijdens de vaart moet een generator in bedrijf zijn”* .

Wanneer de stuurinstallatie bestaat uit twee elektrisch gedreven pompen, moet echter wel worden voorzien in een bufferinrichting, aangezien de bedrijfsvoering altijd over één generator wordt gevoerd.

Omdat de generatoren nu *“voor de vaart noodzakelijke motoren”* zijn, moet het niveau van de brandstof van een alarmering conform ROSR artikel 8.05 lid 13 voorzien zijn.

Indien het schip aan de bemanningseisen voldoet, moeten de generatormotoren vanuit de stuurstelling aan- en afgezet kunnen worden.

Beproevingen

De stuurinrichting moet tijdens een proefvaart worden beproefd. In twijfelgevallen moet het schip tijdens deze proefvaart geladen zijn.

Wanneer beproeving van de tweede installatie niet tijdens de proefvaart mogelijk is, kan worden volstaan met beproeving voor de wal.

## **Bestaande installaties**

Wanneer bestaande installaties op grond van de van kracht zijnde voorschriften als genoemd in punt 1, reeds zijn aanvaard en niet geheel voldoen aan de voorwaarden volgens deze Mededeling, behoeven deze niet te worden aangepast, tenzij blijkt dat er ernstig gevaar bestaat voor de veiligheid van schip en opvarenden.

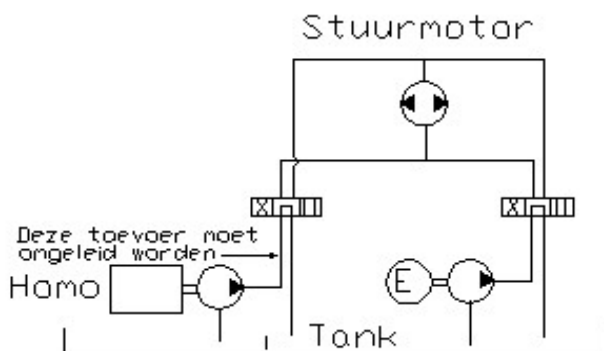
## **Besturing met roerpropellers**

Bij roerpropellers is de besturing afhankelijk van de voortstuwing. Op het moment dat de motor uitgezet wordt is het schip onbestuurbaar.

In de meeste gevallen zijn er 2 stuurpompen aanwezig. Indien een van deze pompen door de voorstuwingsmotor wordt aangedreven moet er een inrichting aanwezig zijn waardoor voorkomen wordt dat de beide stuurinrichtingen elkaar tegen gaan werken. Het blijkt dat deze inrichting niet altijd aanwezig is. Het spanningsloos maken van de stuurschuif is niet voldoende. Hiermee kan een mechanische storing van de hoofdschuif niet opgevangen worden. Er zal een extra schuif aangebracht moeten worden waarmee de olietoevoer naar de hoofdschuif gestopt wordt.

Indien er twee installaties aanwezig zijn, waarbij het schip met een installatie voldoende manoeuvreerbaar blijft is een 2e aandrijving niet voorgeschreven. Met het bovenstaande behoeft dan geen rekening gehouden te worden. Men kan een van de roerpropellers immers uitschakelen.

NIET Goed - kortsluitschuif ontbreekt



## **Alarmering stuurwerk**

Volgens het gestelde in [ROSR artikel 6.07 \(2\)](#) moet het wegvallen van de werkdruk worden gesignaleerd. Indien een hydraulisch systeem bijvoorbeeld bij rechtuit sturen drukloos is, draait de pomp nog maar er is geen druk. In dat geval moet de aandrijving van de pomp worden gesignaleerd.

Naar aanleiding van geconstateerde interpretatieverschillen bij de inspecties van politieboten is als volgt beslist:

Ten aanzien van de stuurmachine-installatie is ons standpunt dat indien de bediening van de stuurmachine geschiedt met behulp van een hydraulische handpomp en deze aandrijving wordt door middel van een pomp bekrachtigd de uitval van deze pomp moet worden gesignaleerd. Men is dan gewaarschuwd dat de bediening meer kracht vergt en men kan zich daar dan op in stellen.

## **Beproeving van stuurwerken en stuurautomaten**

Van elk nieuw te plaatsen of te wijzigen stuurwerk, moeten vooraf de schema's en/of tekeningen ter keuring worden ingediend.

**I.** Aan boord moet volgens goedgekeurde schema's en/of tekeningen worden geïnspecteerd.

**II.** Voor de wal moet de installatie functioneel worden beproefd.

**III.** Tijdens een proefvaart moet de installatie definitief worden beproefd. Deze proefvaart kan naar keuze met leeg of geladen schip worden gehouden. Wanneer betwijfeld wordt of aan de eisen kan worden voldaan, bijvoorbeeld bij wijziging van het aantal roeren, moet een proefvaart met geladen schip worden gehouden.

**IV.** Wanneer op een bestaand schip of een nieuwbouw schip een stuurautomaat wordt geplaatst, moet dit onder toezicht van een Commissie van Deskundigen geschieden. De installatie moet gekeurd zijn en er moet proefgevaren worden.

Er worden stuurmachine-installaties ter keuring aangeboden die zijn voorzien van een Orbitrol, waarbij deze Orbitrol dienst doet als tweede stuurpomp. Deze installatie wordt dan vaak aangemerkt als handhydraulische installatie.

De eis blijft: 3 graden per omwenteling met een redelijke krachtsinspanning ([ROSR richtlijn 1 - lid 4](#)). In de praktijk blijkt dat het sturen met de Orbitrol in vele gevallen veel te zwaar gaat. Dit is dan niet acceptabel.

Er moet op gelet worden dat dit terdege wordt beproefd en wel bij varend schip.

Wanneer een eerder door ons goedgekeurde stuurmachine installatie bij inspectie voor verlenging of vernieuwing van het CvO niet meer aan de nieuwste zienswijze voldoet, worden geen wijzigingen geëist, tenzij de installatie duidelijk in strijd is met de voorwaarden. In geval van twijfel kan een proefvaart worden geëist.

### **Aanvulling april 2004**

Bij forse toename van het vermogen moet aandacht besteed worden aan de roeren en de stuurmachine. De expert zal dit met verstand bekijken en de eigenaar indien nodig adviseren om de zaak door te laten rekenen. Deze berekening zal door IVW niet gecontroleerd worden. Bij gereede twijfel zal proefgevaren moeten worden (dit kan bij schepen die aan de geluidseisen moeten voldoen met de geluidsmetingen gecombineerd worden).

## **Stuurinrichtingen op zeeschepen**

De stuurinrichting van een zeeschip moet voldoen aan de artikelen 6.01, eerste lid, en 6.02, eerste en tweede lid. Een zeeschip waarop het ROSR van toepassing is, moet voorzien zijn van een betrouwbaar werkende stuurinrichting die een goede bestuurbaarheid garandeert. De hoofdaandrijving moet volledig voldoen aan Richtlijn 1 van het ROSR.

Voor de tweede aandrijving geeft het ROSR geen criteria voor de roersnelheid. SI stelt dat daarvoor het volgende geldt:

· Indien de inrichting werktuiglijk wordt gedreven moet bij volle scheepssnelheid en maximale diepgang een gemiddelde hoeksnelheid van het roer van 3 graden per seconde van 30 graden BB naar 30 graden SB kunnen worden bereikt. Deze inrichting moet tenminste 30 minuten in bedrijf kunnen zijn.

· Indien de inrichting handgedreven of handhydraulisch gedreven wordt, moet één omwenteling van het handstuurwiel overeenkomen met een roeruitslag van tenminste 3 graden. De stuurhandeling moet door één persoon zonder bijzondere krachtsinspanning kunnen geschieden.

### ***Nadere bepalingen:***

#### **Basisregel:**

Bij uitval van de aandrijving van de eerste stuurpomp moet de tweede stuurpomp binnen 5 seconden in bedrijf gesteld kunnen worden, zonder dat hiervoor een verbrandingsmotor gestart behoeft te worden.

Wanneer beide stuurpompen elektrisch worden aangedreven kan van een bufferinrichting worden afgezien wanneer tijdens de vaart op de binnenwateren waarop het ROSR van toepassing is, de noodgenerator in bedrijf is. In het certificaat wordt de volgende standaardzin opgenomen:  
*“Tijdens de vaart moeten een generator en de noodgenerator in bedrijf zijn.”*

Wanneer de eerste stuurpomp door de hoofdmotor en de tweede stuurpomp door een elektromotor wordt aangedreven kan van een bufferinrichting worden afgezien wanneer tijdens de vaart op de binnenwateren waarop het ROSR van toepassing is, tenminste één generator in bedrijf is. In het certificaat wordt de volgende standaardzin opgenomen:  
*“Tijdens de vaart moet een generator in bedrijf zijn.”*

Wanneer de eerste stuurpomp wordt aangedreven door de hoofdmotor en de tweede stuurpomp door de asgenerator, is bij uitval van de hoofdmotor de gehele stuurinrichting buiten bedrijf. Er kan van een bufferinrichting worden afgezien wanneer tijdens de vaart op de binnenwateren waarop het ROSR van toepassing is, nog een generator met eigen aandrijving of de noodgenerator in bedrijf is. In het certificaat wordt de volgende standaardzin opgenomen:  
*“Tijdens de vaart moet een generator, niet zijnde de asgenerator, in bedrijf zijn.”*

Wanneer bij een dubbelschroever beide hoofdmotoren een stuurpomp aandrijven en er geen elektrisch gedreven stuurpomp aanwezig is, wordt in het certificaat de volgende standaardzin opgenomen:  
*“Tijdens de vaart moeten beide voortstuwingsmotoren in bedrijf zijn.”*

In alle andere gevallen moet een bufferinrichting aanwezig zijn.-

## **Opmerkelijke verschillen tussen het ROSR 1976 en 1995**

### Leidingen en slangen

#### **ROSR 1995**

Bij hydraulische aandrijfinstallaties kan voor de tweede installatie van de stuurmachine worden afgezien van een gescheiden pijpleidingsysteem, wanneer een onafhankelijke werking van de twee aandrijfinstallaties is gewaarborgd en het leidingsysteem is berekend op ten minste de 1,5-voudige ten hoogste toelaatbare werkdruk.

Hydraulische slangen zijn slechts toegestaan wanneer het gebruik daarvan in verband met het verminderen van trillingen of de bewegingsvrijheid van de componenten absoluut noodzakelijk is. Zij moeten ten minste zijn berekend op de ten hoogste toegelaten werkdruk.

#### **ROSR 2007**

Gecombineerde leidingen niet toegestaan

Hydraulische slangen

- a. zijn slechts toegestaan wanneer het gebruik daarvan in verband met het verminderen van trillingen of de bewegingsvrijheid van de componenten absoluut noodzakelijk is,
- b. moeten ten minste zijn berekend op de ten hoogste toegelaten werkdruk,
- c. moeten uiterlijk om de tien jaar worden vernieuwd.

### Stuurventielen

#### **ROSR 1995**

Wanneer het stuurventiel vanuit de stuurstelling met de hand of handhydraulisch kan worden bediend, kan met één stuurventiel worden volstaan.

#### **ROSR 2007**

Afzonderlijke stuurventielen verplicht

### Tanks

#### **ROSR 1995**

Bij twee hydraulische aandrijfinstallaties is voor elke installatie een onafhankelijke tank voor het hydraulische systeem vereist, waarbij tanks met ingebouwd scheidingsschot zijn toegestaan. De tanks voor het hydraulische systeem dienen te zijn uitgerust met een niveau-alarmsysteem, dat het dalen van het olieniveau beneden de voor het veilig kunnen functioneren laagst toegestane stand controleert.

Bij gecombineerde tanks mag gebruik gemaakt worden van een gecombineerde retour die uitkomt in het gedeelte waar de 2e aandrijving op aangesloten is.

## **ROSR 2007**

De tanks voor het hydraulische systeem dienen te zijn uitgerust met een niveau-alarmsysteem, dat het dalen van het olieniveau beneden de voor het veilig kunnen functioneren laagst toegestane stand controleert.

Afzonderlijke tanks verplicht. Mogen tegen elkaar aangebouwd zijn.

Een opening in het tussenschot is toegestaan. De afmetingen van deze opening zijn niet voorgeschreven. Onder het peil van de opening moet in lek deel van de tank voldoende olie aanwezig zijn voor een goede werking van de stuurmachine.

Een gecombineerde retourleiding is niet toegestaan.

## **Andere gebruikers**

### **ROSR 1995**

Aan de hydraulische aandrijfinstallatie van de stuurmachine mogen geen andere verbruikers zijn aangesloten. Wanneer twee gescheiden aandrijfinstallaties van de stuurmachine aanwezig zijn, is dit echter voor één van de twee installaties toegestaan, indien de verbruikers in de retourleiding zijn aangesloten en door een afsluitinrichting van de aandrijving van de stuurmachine kunnen worden gescheiden.

### **ROSR 2007**

Aan de hydraulische aandrijfinstallatie van de stuurmachine mogen geen andere verbruikers zijn aangesloten.

## **Periodieke keuringen**

### **ROSR 1995**

Periodieke keuringen zijn niet specifiek voorgeschreven

### **ROSR 2007**

Hydraulische slangen moeten uiterlijk om de tien jaar worden vernieuwd.

Hydraulische cilinders, pompen, en motoren evenals elektrische motoren moeten uiterlijk om de acht jaar door een deskundig bedrijf worden gecontroleerd en indien noodzakelijk gereviseerd.

Werktuiglijk aangedreven stuurinrichtingen moeten

- a. vóór de eerste ingebruikstelling,
- b. na uitvallen,
- c. na verandering of reparatie;
- d. met regelmaat tenminste elke drie jaar door een deskundige worden gekeurd.

4. De keuring moet tenminste bestaan uit:

- a. controle op het overeenstemmen met de goedgekeurde bouwtekeningen en bij terugkerende testen, of veranderingen in de stuurinrichting hebben plaatsgevonden;

- b. controle op de goede werking van de stuurinrichting met alle bedrijfsmogelijkheden;
  - c. visuele controle en controle op de dichtheid van de hydraulische delen van de installaties, in het bijzonder ventielen, pijpleidingen, hydraulische slangen, cilinders, pompen en filters;
  - d. visuele controle van de elektrische delen van de installaties, in het bijzonder relais, elektrische motoren en veiligheidsinstallaties;
  - e. controle van de optische en akoestische controle-instrumenten.
5. Betreffende de keuring moet een verklaring worden opgesteld die door de deskundige wordt ondertekend en waarin de datum van de keuring is vermeld.